



**CUTTER  
MACHINE**

Av. Las Malvinas 5200  
Córdoba - República Argentina  
Tel/Fax: + +54 351 496-2662 / 496-2226 / 496-2068  
info@cuttermachine.com.ar / www.cuttermachine.com.ar

# Maxi CUT NewECO

## Pantógrafo para Plasma y Oxicorte a CNC

La **Maxi CUT NewECO** ha sido desarrollada específicamente para aplicaciones de corte de piezas por plasma y oxicorte.

Este pantógrafo a CNC cuenta con una estructura base electro-soldada monobloque, que le confiere una elevada rigidez mecánica, manteniendo precisión

y fiabilidad en todo el conjunto.

El pórtico de aluminio posee alta rigidez y estabilidad dinámica, y está montado sobre dos brazos de gran robustez a ambos lados y en donde se alojan las motorizaciones mediante servomotores AC sin escobillas y cajas reductoras planetarias libres de juego con transmisión mediante piñón y cremalleras templadas y rectificadas. El sistema de guiado es a través de guías lineales y patines con recirculación a bolas de alta precisión, lo que posibilita un ritmo de producción extremadamente alto y la obtención de una calidad de corte excelente.



El cabezal principal plasma posee control de altura automático, éste es controlado mediante el CNC permitiendo mantener constante la altura entre el electrodo y la chapa a cortar, obteniendo cortes de gran calidad. Cuenta además con sistema anticolisión. El pantógrafo cuenta con un circuito de gases para los sopletes esclavos de oxicorte con sus

respectivas electroválvulas de gran caudal y reguladores de presión en el panel de operación, además de un manifold para la distribución de gases hasta 4 sopletes. Los sopletes cuentan con ascenso y descenso motorizado y encendedores automáticos de llama en cada uno de ellos.

## Control Numérico

La máquina está equipada con un control numérico montado en un panel de operación sobre uno de los soportes del pórtico, por lo que se mueve con el mismo.

## Características del Software

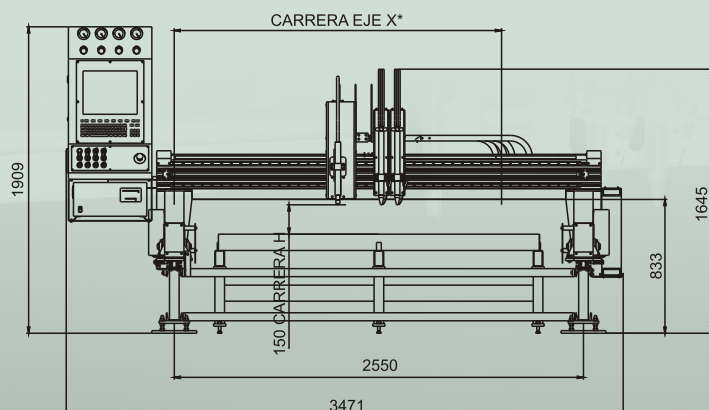
- CNC específico de corte equipado con CAD / CAM para el tratamiento de más de 60 figuras estándares y/o archivos DXF.
- Modalidad DRF. Permite el traslado en tiempo real del origen del perfil.
- Modalidad Retrace.
- Gráfica en Tiempo Real.
- Modalidad de reanudación automática de la elaboración interrumpida.
- Búsqueda gráfica del punto a cortar.
- Procedimientos. Adquisición y gestión automática de la desalineación de la chapa.
- Posibilidad de suspender el trabajo corriente, iniciar otro y, a su terminación, reanudar de forma automática el primero.
- La elección del perfil básico en que trabajar.
- La aplicación de una serie de atribuciones al perfil escogido (cambios de Escala, espejo de piezas, rotación).
- La repetición del perfil escogido hasta completar una chapa de dimensiones configuradas o en un molde caracterizado por un número definido de líneas y columnas.
- La simulación gráfica de la elaboración programada.
- La posibilidad de salvar la elaboración y de llamarla sucesivamente, ayudados en la selección por una ayuda gráfica idónea
- La posibilidad de seleccionar automáticamente la elaboración definida o llamada, y de poderla ejecutar inmediatamente.
- Puerto USB.

## Tabla de características técnicas:

- Ancho útil de corte (X): 1500 / 2000 / 3000 mm
- Longitud útil de corte (Y): 3000 / 6000 mm.
- Elevación útil del cabezal (H): 150 mm.
- Velocidad máxima de desplazamiento: 10 m/min.
- Accionamientos (X; Y): Piñón y cremalleras, templadas y rectificadas (origen Europa).
- Cabezal con control de altura para sistemas de corte plasma.
- Cabezal con sistema anticollisión de torcha.
- Servomotores AC sin escobillas (Yaskawa)
- Cajas Reductorías planetarias libres de juego (origen Alemania)
- Alimentación Eléctrica: 3x380Vca 50/60 Hz.

## Opcionales:

- Estaciones esclavas con sopletes oxicorte.
- Software CAD/CAM, LANTEK, para el diseño, generación de programas, gestión de chapas, administración del trabajo y nesting automático.
- Mesa de apoyo de materiales con sistema de aspiración de humos.
- Equipos de extracción y filtrado de humos.
- Fuentes de corte por plasma Hypertherm.
- Control Numérico Hypertherm.
- Equipos de filtrado y secadores frigoríficos de aire para sistemas plasma.



Representante:

La firma se reserva el derecho de modificaciones en las dimensiones sin previo aviso.